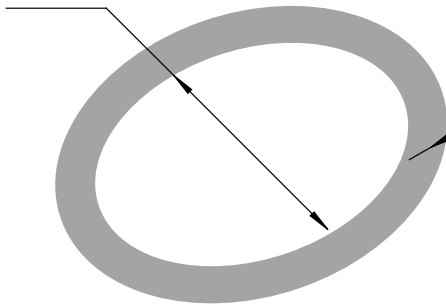


DATENBLATT

PRODUKT 1155.20.02

DICHTUNG FÜR METALLKRAFTSTOFFKANISTER MIT SCHRAUBVERSCHLUSS UND FLEXI-AUSGIESSER

Innendurchmesser
des Rings: 48 mm



Querschnittsdurchmesser: 5 mm

Flexibel und formbeständig, gewährleistet eine zuverlässige Abdichtung auch bei wiederholter Verwendung

Kraftstoffbeständig

Einfach zu ersetzen und zu montieren

Für den Einsatz in einem breiten Temperaturbereich geeignet

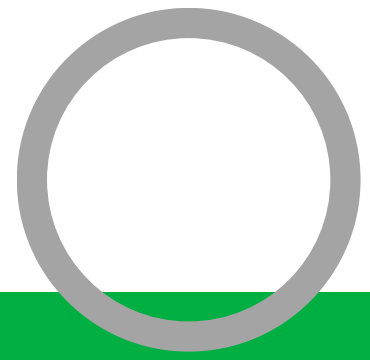
Gewährleistet einen luftdichten Verschluss und verhindert damit das Austreten von Kraftstoff und gefährlichen Dämpfen

Hochwertiger, schwarzer Nitril-Butadien-Kautschuk (NBR 50)

Netto: 0,004 kg

- **Passend für** Metallkraftstoffkanister mit Schraubverschluss mit den Produktnummern: 1235.00.00, 1173.00.00, 1155.00.00 und FLEXI-Ausgiesser mit den Produktnummern: 1169.00 und 1169.00-02
- Die Funktionsfähigkeit von VALPRO-Produkten wird nur gewährleistet, wenn Originalzubehör und -Ersatzteile von VALPRO verwendet werden





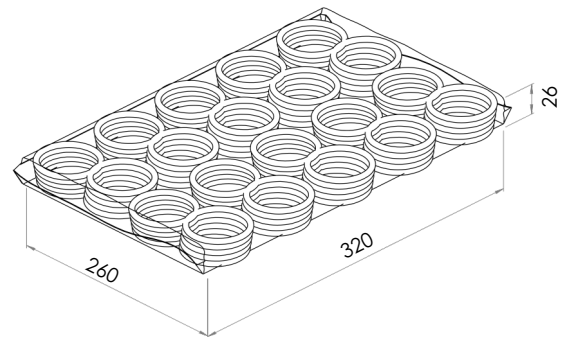
DATENBLATT - PACKWEISE

PRODUKT 1155.20.02 BULK

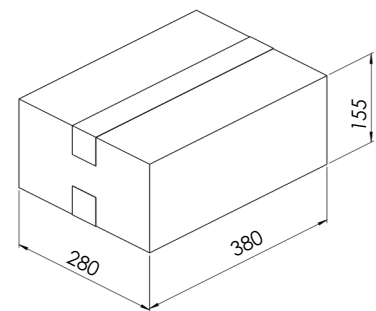
DICHTUNG FÜR METALLKRAFTSTOFFKANISTER MIT SCHRAUBVERSCHLUSS UND FLEXI-AUSGIESSER

HS CODE: 40169300

VERPACKUNGSEINHEIT	VERKAUFSPACKUNG
Artikel pro VE	100
Tiefe, mm	240
Breite, mm	320
Höhe, mm	16
Netto, kg	0,42
Brutto, kg	0,50



UMVERPACKUNG	UMKARTON
VE pro Umkarton	500
Tiefe, mm	280
Breite, mm	380
Höhe, mm	155
Netto, kg	2,1
Brutto, kg	2,6



TRANSPORTVERPACKUNG	PALETTE
VE pro Palette	20 000
Umkarton pro Palette	40
Länge, mm	800
Breite, mm	1200
Höhe, mm	930
Netto, kg	84
Brutto, kg	134

