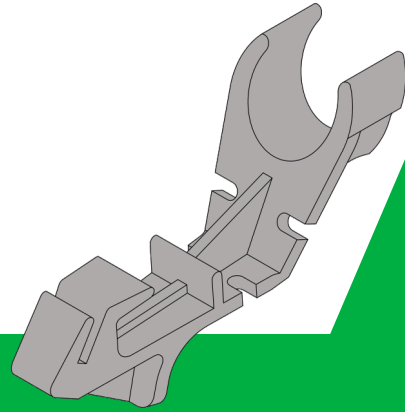


# DATENBLATT

## PRODUKT 1239.00

### BEFESTIGUNGS-CLIP FÜR AUSGIESSER



Leicht zu montieren  
und zu entfernen

Ein Clip für alle VALPRO  
Kanister und Ausgießer

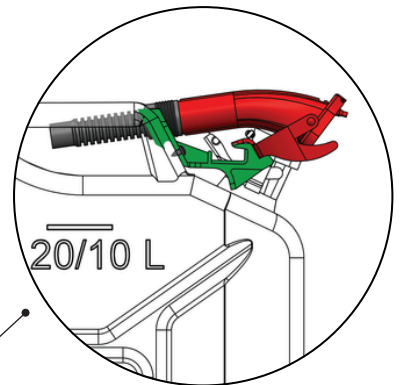
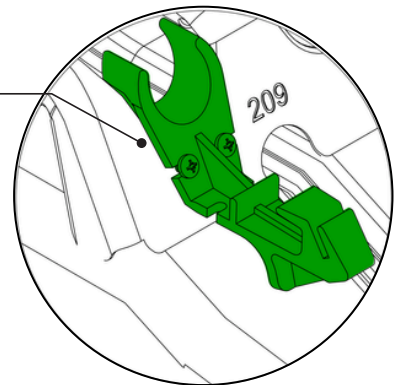
Verzinkte Schrauben

Aus hoch  
chemikalienbeständigem PP

Breite: 38 mm  
Länge: 109 mm  
Höhe: 69 mm  
Netto: 0,021 kg

Leicht und flexibel

Sichere Befestigung des  
Ausgießers



- 5L Kanister ohne Löcher und Baujahr vor 2025 - können nachgerüstet werden, indem der Clip angebracht, die Punkte markiert und zwei Löcher (Ø 3,5 mm) gebohrt werden (siehe Bedienungsanleitung)
- Passend für alle Typen von VALPRO Metall-Kraftstoffkanistern

#### KOMPATIBILITÄT MIT AUSGIEßER

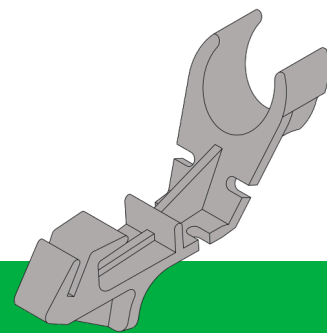
- FLEXI-SPOUT (747.00.00 und 1169.00 für Benzin, 747.00.00-02 und 1169.00-02 für Diesel)
- UNIVERSAL SPOUT (170.200.00)
- SMART SPOUT (892.00)



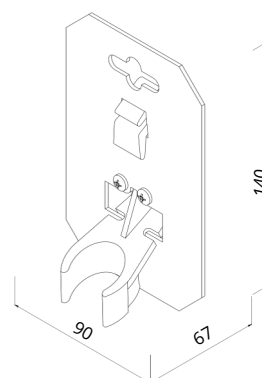
# DATENBLATT - PACKWEISE

## PRODUKT 1239.00

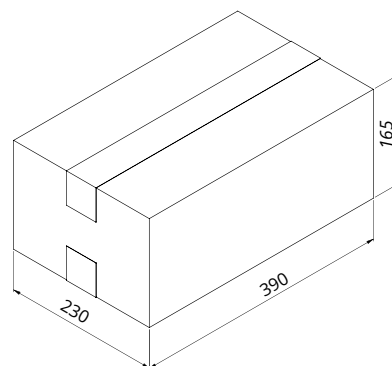
### BEFESTIGUNGS-CLIP FÜR AUSGIESSER



SPEZIFIKATION	PACKWEISE
Anzahl im Paket	1
Tiefe, mm	90
Breite, mm	67
Höhe, mm	140
Netto, kg	0,021
Brutto, kg	0,0317



SPEZIFIKATION	KARTON
Nummer in der Karton	30
Tiefe, mm	230
Breite, mm	390
Höhe, mm	165
Netto, kg	0,63
Brutto, kg	1,182



SPEZIFIKATION	PALETTE
Nummer auf der Palette	4320
Kartons auf der Palette	144
Länge, mm	800
Breite, mm	1200
Höhe, mm	2547
Netto, kg	0,91
Brutto, kg	196

