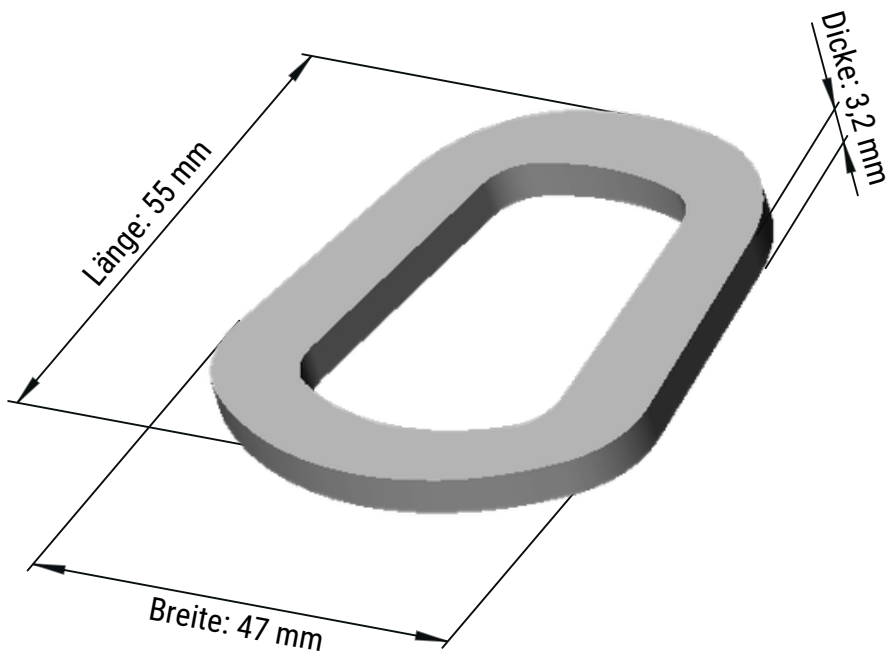




DATENBLATT

PRODUKT 170.00.02-V

DICHTUNG FÜR ADAPTER



Flexibel und formbeständig,
gewährleistet eine zuverlässige
Abdichtung auch bei wiederholter
Verwendung

Kraftstoffbeständig

Einfach zu ersetzen und zu montieren

Für den Einsatz in einem breiten
Temperaturbereich geeignet

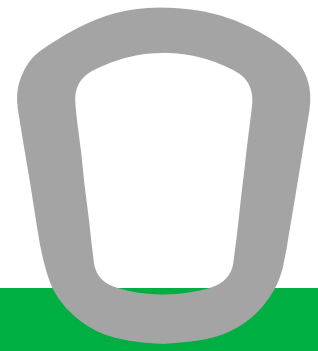
Gewährleistet einen luftdichten
Verschluss und verhindert damit das
Austreten von Kraftstoff und
gefährlichen Dämpfen

Hochwertiger, schwarzer Nitril-
Butadien-Kautschuk (NBR 60)

Netto: 0,0063 kg

- **Passend für** Classic Line Adapter mit den Produktnummern: 407.00-01, 408.00-01
- Die Funktionsfähigkeit von VALPRO-Produkten wird nur gewährleistet, wenn Originalzubehör und -Ersatzteile von VALPRO verwendet werden





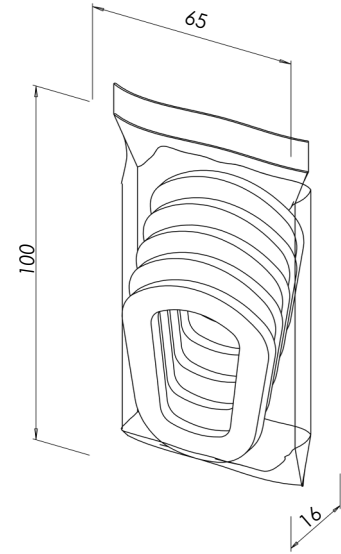
DATENBLATT - PACKWEISE

PRODUKT 170.00.02-V x5

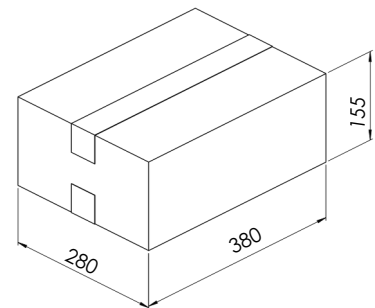
DICHTUNG FÜR ADAPTER

HS CODE: 40169300

VERPACKUNGSEINHEIT	VERKAUFSPACKUNG
Artikel pro VE	5
Tiefe, mm	65
Breite, mm	100
Höhe, mm	16
Netto, kg	0,032
Brutto, kg	0,033



UMVERPACKUNG	UMKARTON
VE pro Umkarton	500
Tiefe, mm	280
Breite, mm	380
Höhe, mm	155
Netto, kg	3,2
Brutto, kg	3,7



TRANSPORTVERPACKUNG	PALETTE
VE pro Palette	20 000
Umkarton pro Palette	40
Länge, mm	800
Breite, mm	1200
Höhe, mm	930
Netto, kg	148
Brutto, kg	198

